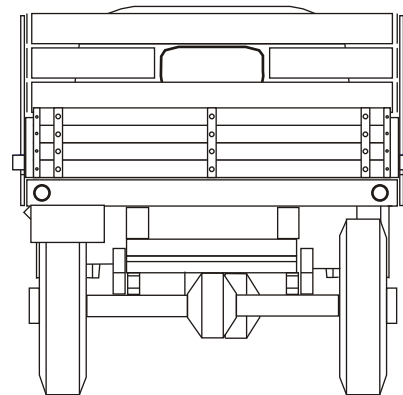
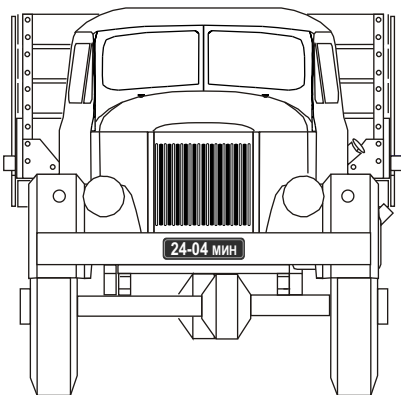
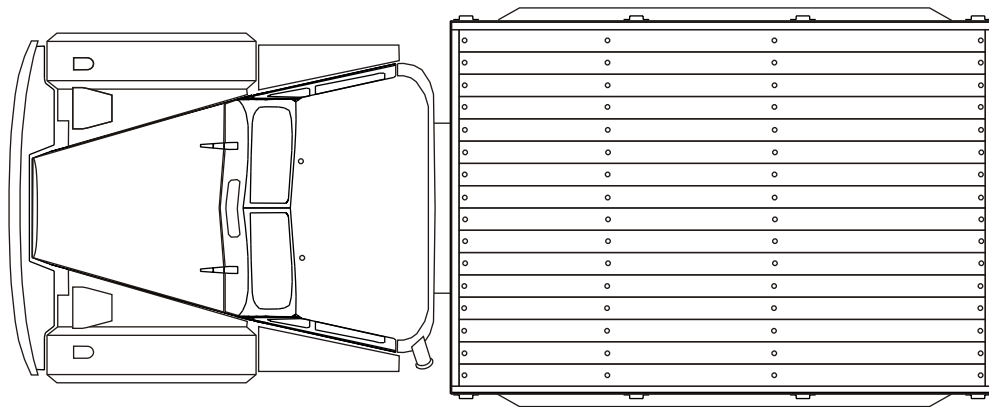
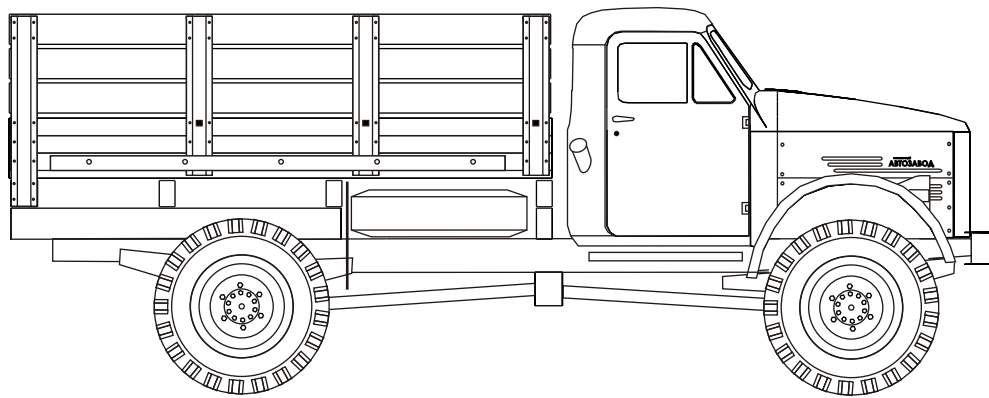
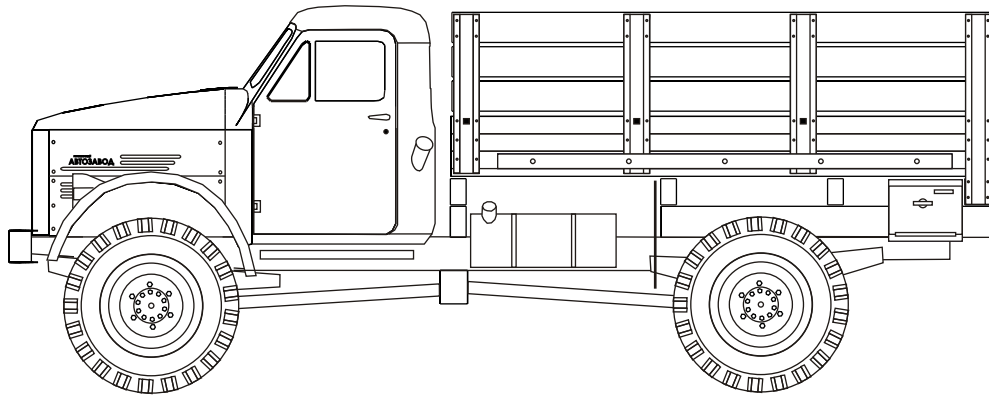


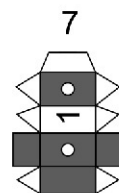
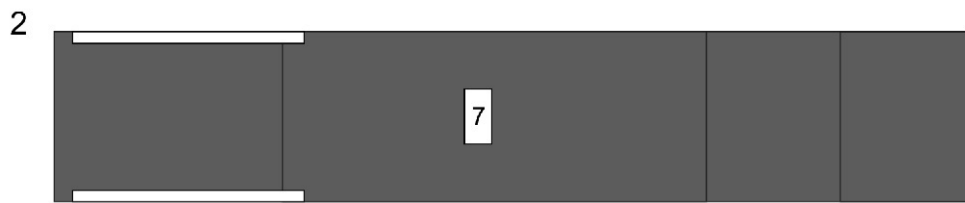
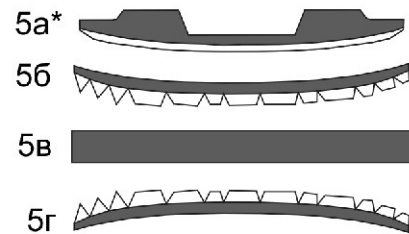
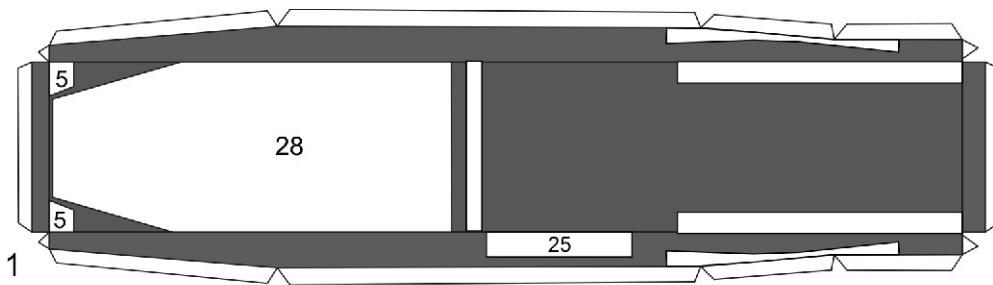
Армейский автомобиль 4x4



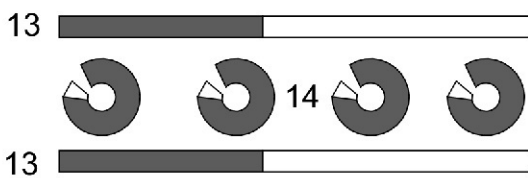
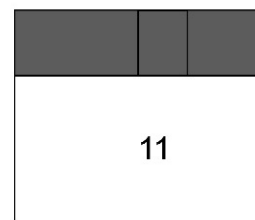
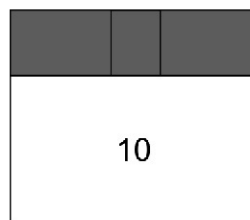
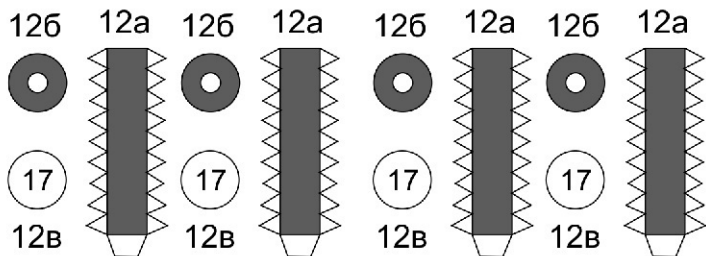
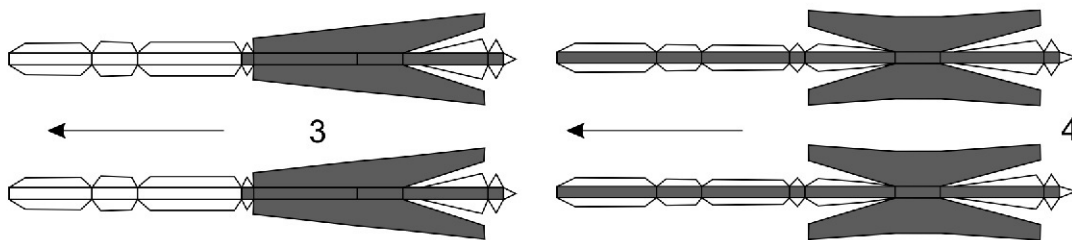
ГАЗ-63

1:43

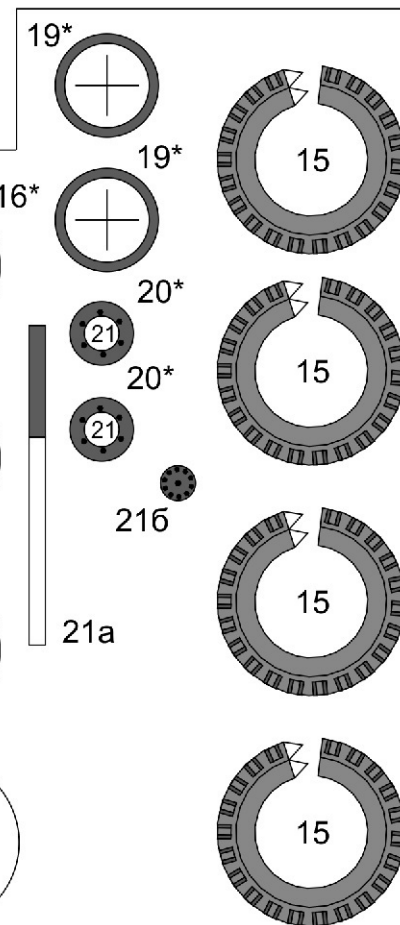
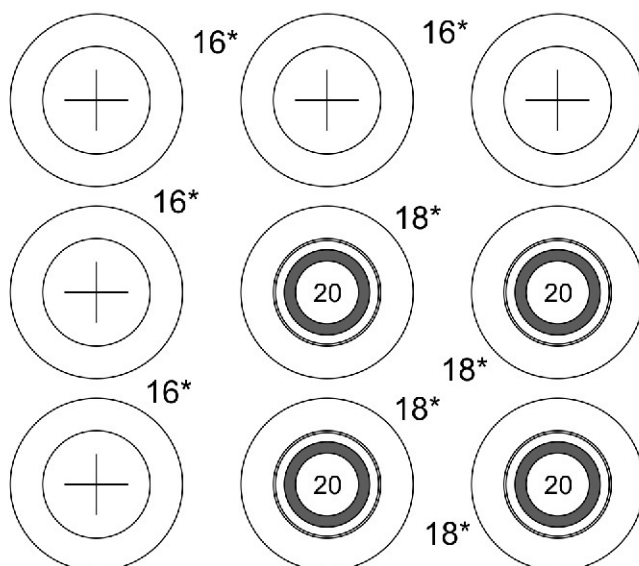
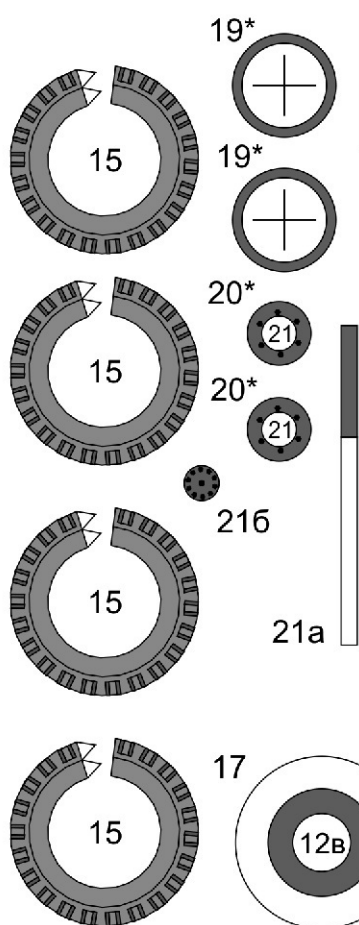


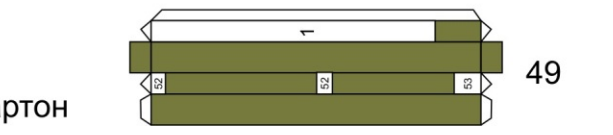
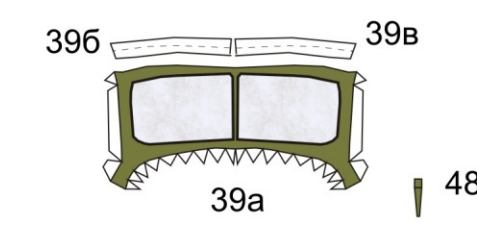
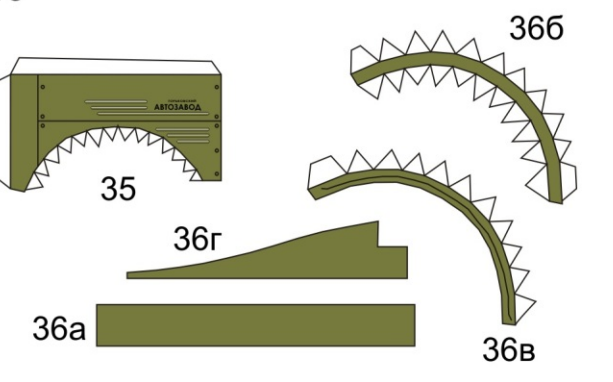
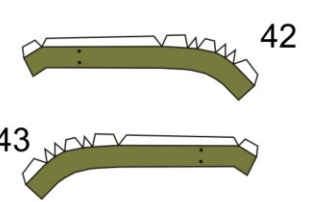
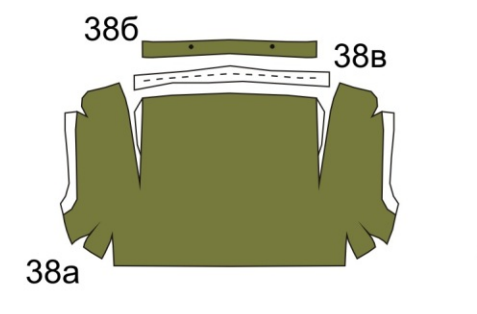
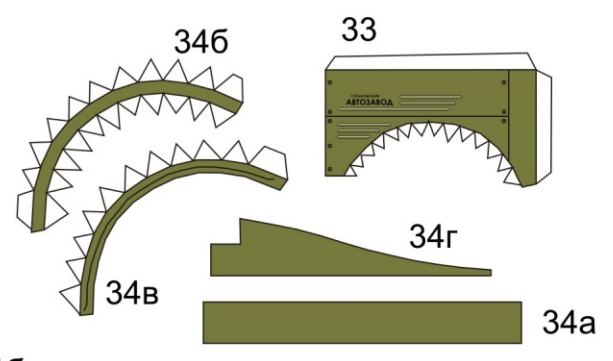
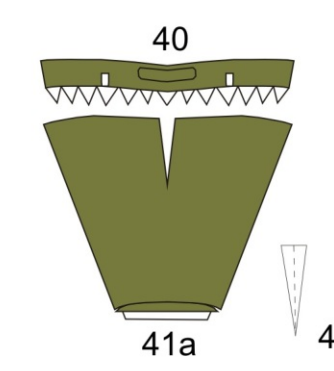
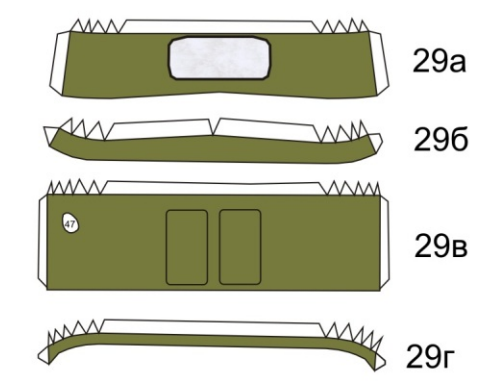
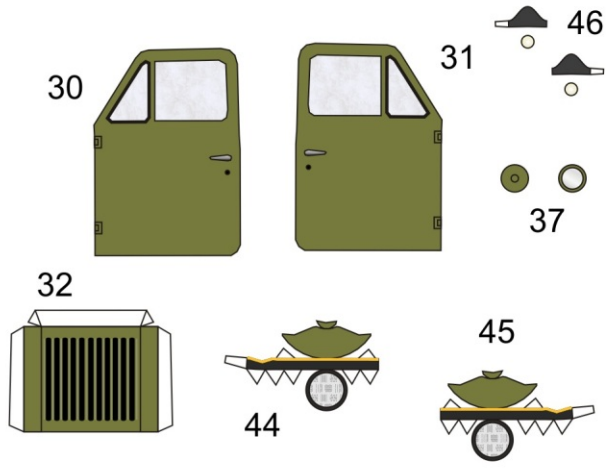
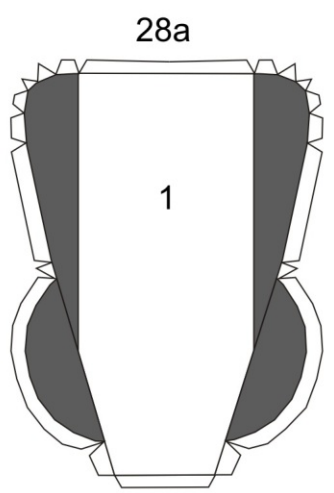
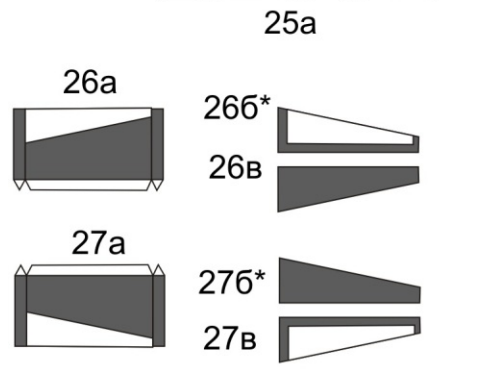
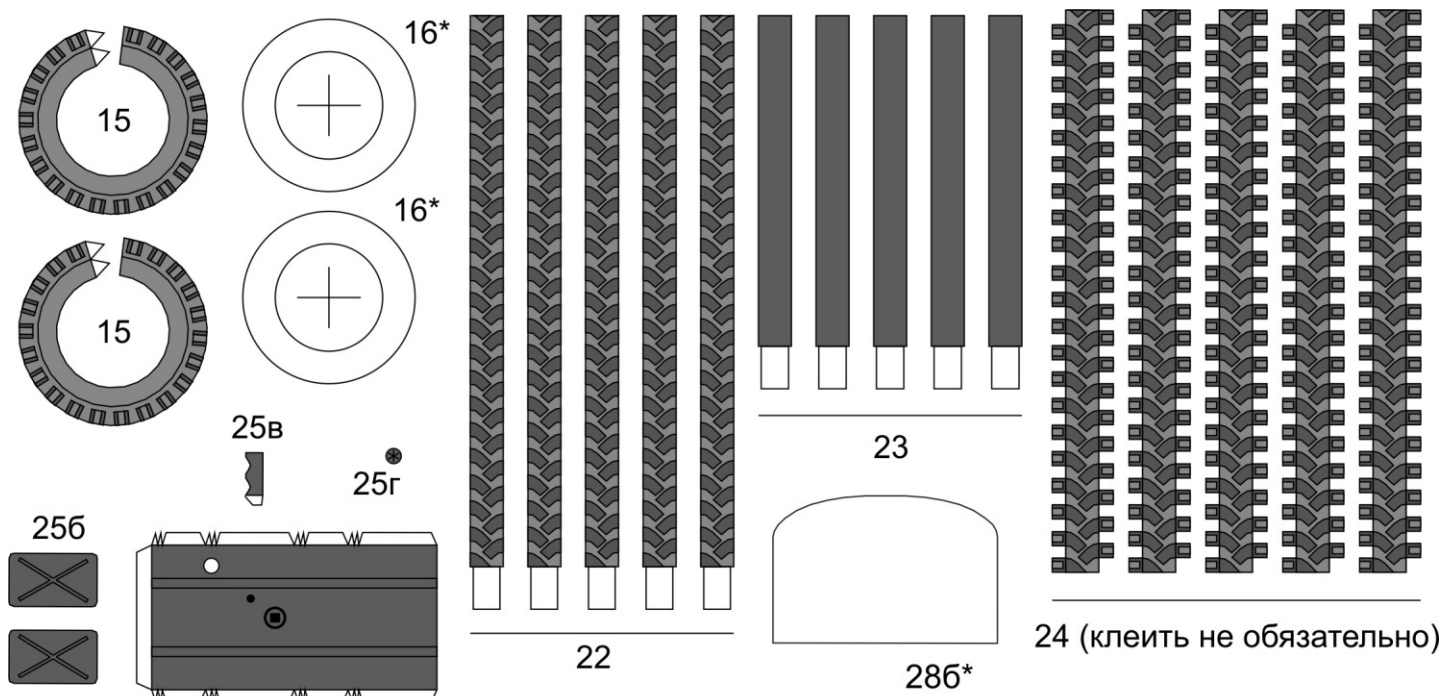


6 24-04 МИН

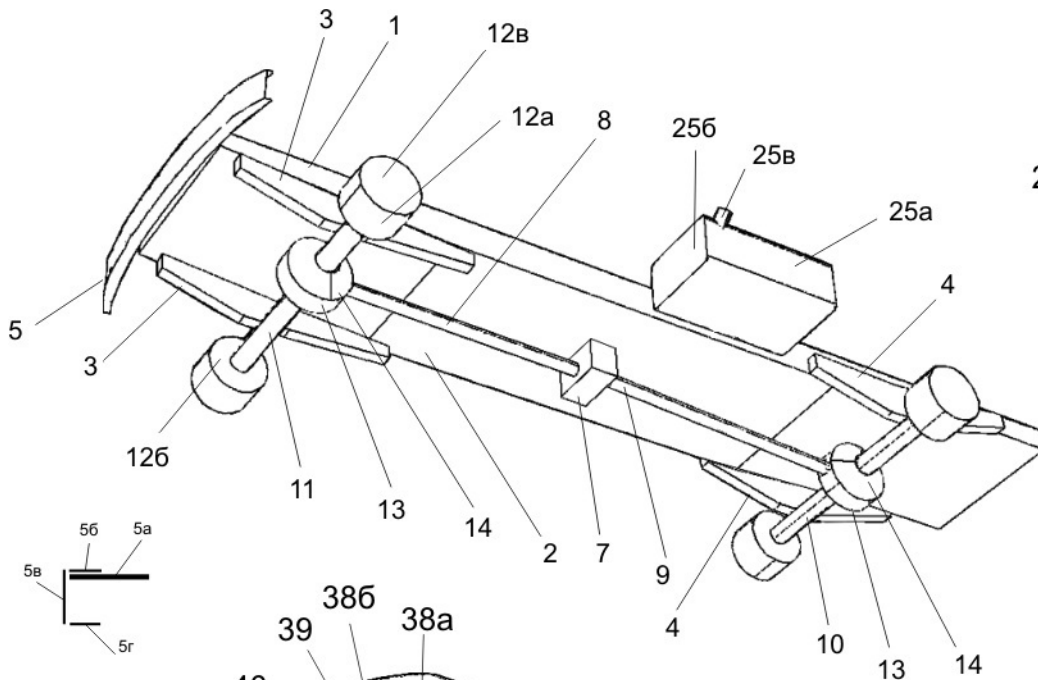


* - подклеить на картон





* - подклеить на картон



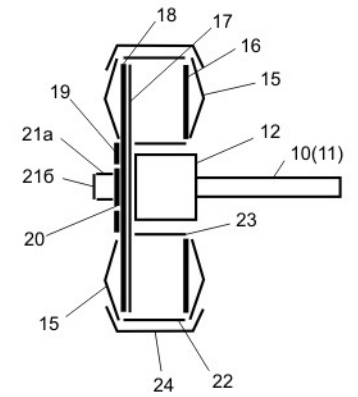
в скобках - аналогично с другой стороны

26в(27в)

266(276)

26а(27а)

1



запасное колесо

